



دانشگاه بیرجند
دانشکده علوم
گروه فیزیک

دستور کار آزمایشگاه فیزیک ۱

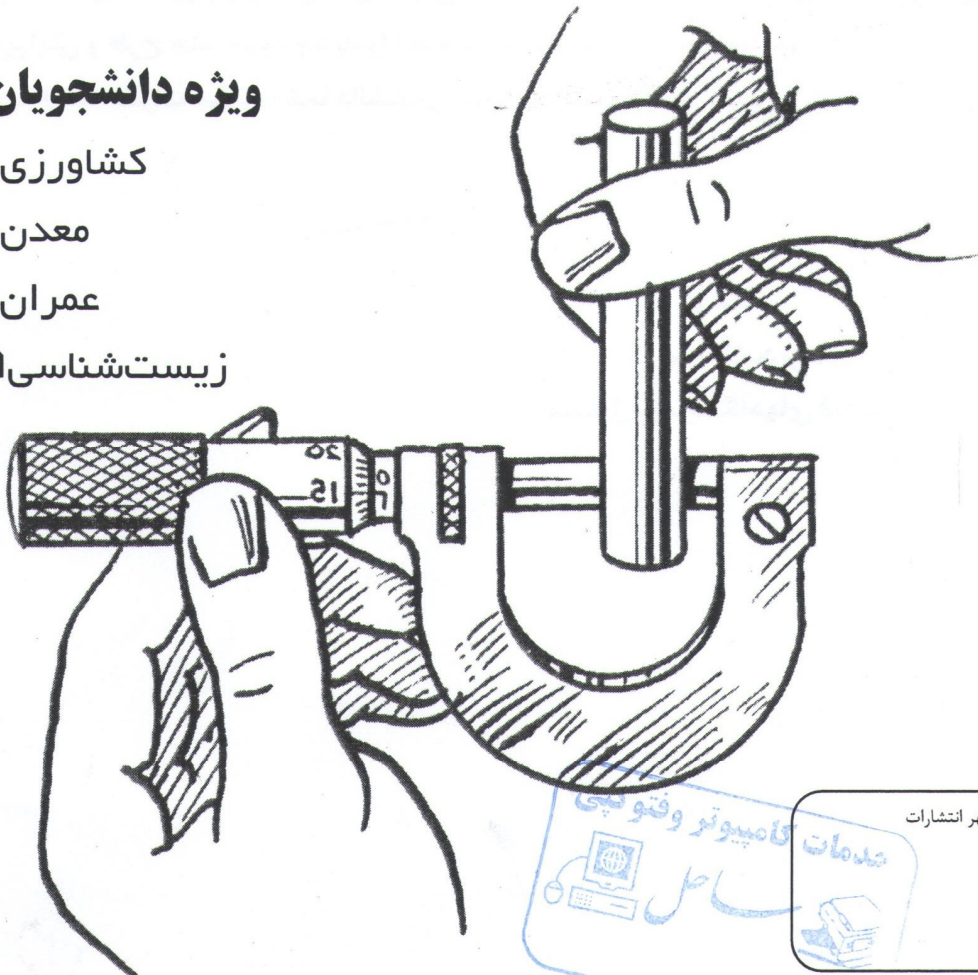
ویژه دانشجویان:

کشاورزی

معدن

عمران

زیست‌شناسی



محل درج مهر انتشارات

فیزیک تنها از این نظر مهم نیست که زیر بنای مفاهیم و تئوری‌های سایر علوم طبیعی است، بلکه از نظر علمی نیز از امتیاز ویژه‌ای برخوردار است، زیرا تکنیک‌هایی را فراهم می‌کند که در تمام رشته‌های پژوهشی محض یا علمی می‌توان بکار برد.

فیزیک همانند سایر علوم طبیعی نظری یا کاربردی، برای رسیدن به منظور خود به مشاهده و تجربه نیاز دارد. مشاهده عبارت است از بررسی دقیق یک پدیده و تجزیه و تحلیل عوامل و موقعیت‌های گوناگون که روی این پدیده اثر دارند. تجربه یا آزمایش عبارت است از مشاهده یک پدیده در شرایطی که از پیش با دقت کافی بررسی و تنظیم شده است. بدون تجربه، علوم جدید هرگز نمی‌توانستند به این درجه از پیشرفت نایل شوند. بدین دلیل است که آزمایشگاه محل نمایش علمی مفاهیم نظری در فیزیک است. در آزمایش رابطه میان تجربه و نظریه که جوهر اصلی موضوع است، بدست می‌آید. امیدواریم که جزوه حاضر توانسته باشد رهیافت مشخصی را نسبت به عملیات آزمایشگاهی ارائه کرده باشد.

در پایان لازم است از کارشناسان محترم مدعو خانمها: حکیمه کوچی، مرضیه مصطفایی و مهناز محمدی که کار بازنویسی جزوه قبلی را متحمل شدند و جناب آقای کاظم یوسفی که کار ویرایش و طرح جلد جزوه جدید را انجام دادند تشکر و قدردانی نمایم. به امید اینکه نظرات سازنده شما دانشجوی عزیز راه گشای آینده باشد

با تشکر

مریم خراشادیزاده

مسئول آزمایشگاههای فیزیک

فهرست

- مقدمه ۱
- آزمایش شماره ۱: اندازه‌گیری ۱۱
- آزمایش شماره ۲: چگالی ۱۶
- آزمایش شماره ۳: انبساط حرارتی مایعات ۱۹
- آزمایش شماره ۴: انبساط حرارتی جامدات ۲۱
- آزمایش شماره ۵: آونگ ساده ۲۳
- آزمایش شماره ۶: گرماسنجی (کالری متری) ۲۷
- آزمایش شماره ۷: فنر ۲۹
- آزمایش شماره ۸: لوله های صوتی ۳۲

مقدمه

نکاتی در مورد نحوه کار در آزمایشگاه

برای موفقیت در هر کاری رعایت نکاتی لازم است. در آزمایشگاه نیز برای اینکه از وقت محدود حداکثر استفاده شود، رعایت نکات زیر ضروری است.

۱- حضور در آزمایشگاه از اول وقت ضروری است. از غیبت در آزمایشگاه باید تا حد امکان خودداری کرد. کار در آزمایشگاه مانند کار در کلاس درس نیست که یک یا چند ساعت غیبت در آن را به راحتی بتوان جبران کرد.

۲- از روز اول باید شماره گروه، اسم همکاران و میز کار خود را شناخت.

۳- باید دفتر کاری همراه داشت و همه اطلاعات مفید را مطابق دستورهای داده شده، در آن نوشت. البته این نوشتن باید در ضمن کار کردن انجام گیرد. این نوشته‌ها از چند نظر مفید و ضروری است: کارهای انجام گرفته برای همیشه ثبت شده و محفوظ می‌ماند و برای تکرار آن آزمایش و تهیه گزارش کار می‌توان از آنها استفاده کرد و همینطور برای ارزیابی کار، ارائه آن به کارشناس الزامی است.

۴- قبل از هر جلسه، باید پیشاپیش دستور کار آزمایش را مطالعه کرده و کار آن روز را برای خود تفهیم کرد. اگر سوالی در این مورد باشد، از مربی و یا همکاران مطلع پرسید. در اول وقت کونیزی از آن آزمایش گرفته می‌شود، که نمره آن در امتحان پایان ترم مؤثر است.

۵- در ضمن کار باید مقررات ایمنی را رعایت کرد و مواظب بود که به خود و دستگاهها صدمه‌ای وارد نشود.

۶- در تمام طول مدت کار در آزمایشگاه، باید سعی شود که از سر میز کار خود دور نشده و از رفت و آمدهای غیر ضروری بین میزها خودداری کرد.

۷- در حین آزمایش‌ها بهتر است که دانشجو فکر خود را بکار انداخته و سعی کند جواب سؤالهای پیش آمده را شخصاً و اگر نشد با مشورت همکاران خود و اگر باز نشد، توسط مربی آزمایشگاه بدست آورد. ولی این روش که دانشجو تا با سؤال و مشکلی مواجه گردید، فوری بخواهد آن را از دیگران سوال کند، آموزنده نیست.

۸- در زمان انجام آزمایش‌ها، بهتر است دانشجو با انجام محاسبات تقریبی از صحت کار خود اطمینان حاصل کند. انجام محاسبات دقیق باید به بعد از اتمام آزمایش موکول شود.

۹- در حین اندازه‌گیری کمیت‌های آزمایش، از همان اول باید مراقب منابع خطای اندازه‌گیری بوده و سعی شود تا حد امکان از میزان خطاها کاسته شود.

۱۰- در مواردی که احتمال وجود خطا زیاد است، باید آزمایش را به دفعات لازم تکرار کرده و میانگین اندازه‌گیری‌ها را (برای خطاهای تصادفی) بدست آورد.

- ۱۱- در ثبت نتایج اندازه‌گیری‌ها، باید مراقب بود تمام ارقامی را که وسیله اندازه‌گیری نشان داده است، درست خواند و از وارد کردن ارقام بی‌معنی خودداری کرد.
- ۱۲- پس از انجام آزمایش‌ها، باید وسایل آزمایش روی میزها را به حالت اولیه برگرداند و میزها را مرتب و تمیز کرد.
- ۱۳- دانشجو در حین خروج از آزمایشگاه باید نتیجه کار خود را به امضاء مربی خود برساند، تا اینکه مربی کار وی را بررسی نماید و اگر داده‌ها اشکال و یا کمبودی داشته باشند، همانجا جبران شود.

گزارش کار

گزارش کار باید طوری تهیه شود که اطلاعات لازم و مفید را هر چه دقیق‌تر و واضح‌تر در اختیار خواننده قرار دهد و از هر نظر خودکفا باشد. گزارش کار معرف کار دانشجو در آزمایشگاه و راهنمای او می‌باشد. هر گزارش کار بعد از تهیه توسط مربی، مطالعه و کنترل می‌شود و راهنمایی‌های لازم داده می‌شود، لذا ضروری است حداکثر سعی در رعایت نکات مزبور و صحت و دقت مطالب علمی نگاشته شده، مبذول گردد.

✓ خصوصیات یک گزارش کار خوب

مهمترین خصوصیتی که یک گزارش کار باید داشته باشد، وضوح و روشنی آن است. در نوشتن گزارش کار باید ترتیب منطقی را رعایت کرد یعنی اینکه گزارش کار باید طوری تنظیم شود که خواننده در جریان همه مراحل آزمایش از اول تا آخر قرار گیرد. بنا به ماهیت کار و مطالب، یک گزارش کار را باید در قسمت‌های گوناگونی تنظیم کرد. برای تهیه گزارش کار نوشتن قسمت‌های زیر الزامی است.

- ۱- موضوع آزمایش، تاریخ انجام آزمایش، نام و نام خانوادگی دانشجو و همکار یا همکارانی که در یک گروه کار می‌کنند.
- ۲- هدف آزمایش
- ۳- وسایل مورد نیاز و میزان دقت آنها
- ۴- تئوری آزمایش: در این قسمت باید اشاره‌ای به تئوری آزمایش شود. بدین ترتیب که آن قانون یا قوانین فیزیکی که توجیه‌کننده پدیده مورد آزمایش می‌باشد، بطور دقیق بیان کرد و سپس چگونگی ارتباط آن قانون با پدیده مزبور نیز نشان داده شود. اگر با رسم شکل و نمودار بتوان موضوع را به خوبی نشان داد، بهتر است.
- ۵- شرح دستگاه و رسم شکل آنها
- ۶- روش انجام آزمایش: روش آزمایش باید در گزارش کار نوشته شود و در صورت لزوم از ذکر جزئیات مفید نباید خودداری کرد. بطور کلی روش آزمایش باید طوری شرح داده شود که خواننده بتواند ارزش علمی آن را قضاوت کرده و هر گاه خواست بتواند آن را عملاً تکرار نماید.
- ۷- جدول نتایج حاصله: در این قسمت بدون هیچگونه نوشته و عملیات محاسباتی، فقط باید مقادیر اندازه‌گیری شده و یا محاسبه شده را گزارش کرده و برای این کار باید جداول متعدد و مناسبی تهیه کرد.

- ۸- ذکر عوامل ایجادکننده خطا و محاسبه خطا و نحوه کاهش آن.
- ۹- محاسبه نتایج حاصله.
- ۱۰- رسم منحنی: منحنی‌های لازم را باید با قید مقیاس روی کاغذ میلیمتری رسم کرد.
- ۱۱- نتیجه آزمایش: در اینجا باید ابتدا قابل قبول بودن نتیجه را بررسی کرد. معمولاً در آزمایش‌های مقدماتی، آزمایش‌ها برای تحقیق تئوری‌ها انجام می‌گیرند و تئوری برای نتیجه آزمایش مقداری پیش‌بینی می‌کند. اولین کار، مقایسه مقدار بدست آمده با مقدار تئوری است. در این بررسی باید معلوم کرد میزان سازگاری بین دو مقدار تجربی و تئوری چقدر است. بررسی منابع خطا و اینکه مهمترین عامل خطا کدام بوده و حداکثر کوشش بعمل آمده برای کم کردن اثر آن، یکی از مطالبی است که در اینجا باید ذکر شود. بطور خلاصه باید مراحل آزمایش را بررسی کرد و نظرات تأییدکننده و یا اصلاحی خود را نوشت.
- ۱۲- فهرست منابع مورد استفاده
- ۱۳- در هر هفته یک آزمایش انجام می‌شود که باید گزارشی از آن آزمایش تنظیم و کامل کنید و در جلسه بعد تحویل دهید.

رسم نمودار

بررسی پدیده‌های طبیعی و فیزیکی و وضع قوانین جدید، معمولاً در دو مرحله کاملاً متمایز صورت می‌گیرد. در مرحله اول کوشش می‌شود تا عواملی که به هم بستگی دارند، شناسانده شوند و سپس در مرحله بعدی سعی بر آن است که میزان و درجه این بستگی‌ها به کمک آزمایش یا قوانین مسلم دیگر تعیین گردد. برای اینکه بتوان رابطه دو متغیر و چگونگی وابستگی آنها را بهتر حدس زد و نیز مقادیر ثابتی که دو متغیر را به هم مربوط می‌سازد محاسبه نمود، لازم است با تکرار آزمایش مقادیر مختلفی از متغیرها را یافته و در جدولی قرار داد. با توجه به اعداد جدول نمی‌توان به سادگی رابطه دو متغیر را بدست آورد، ولی اگر مقادیر را روی محورهای مختصات منتقل نموده و نمودار تغییرات دو عامل را رسم کرد، در آن صورت بررسی میسر خواهد بود. علاوه بر آن می‌توان مقادیر مورد نیاز را از روی نمودار بدست آورد که قبلاً اندازه‌گیری نشده‌است و همچنین اشتباهات آزمایش را بطور تقریبی برآورد کرد. منحنی‌های محاسبه‌ای، بیشتر بصورت خط مستقیم رسم می‌شوند و اطلاعات لازم از تعیین عرض از مبدأ و ضریب زاویه این خط بدست می‌آید. لذا باید کاری کرد که در هر مورد کمیات مجهول بصورت ثابت‌های معادله خط در بیایند.

بنابراین، دستور کلی چنین می‌شود که هرگاه شکل ریاضی تغییرات معلوم باشد، آن را بصورت $y=ax+b$ تبدیل می‌کنیم، که در آن x و y متغیرها و a و b ثابت‌ها می‌باشند. پس از رسم منحنی y برحسب x ، a و b را که بترتیب شیب خط و عرض از مبدأ آن هستند، تعیین می‌کنیم.

✓ روش رسم نمودار

در رسم نمودار به نکات زیر باید توجه داشته باشید:

- ۱- نمودارها فقط روی کاغذ میلیمتری باید رسم شوند
- ۲- تعیین محورهای مختصات

۳- تعیین مبدأ مختصات: لزومی ندارد که مبدأ هر محور صفر انتخاب شود. برای سهولت می‌توانید مبدأ را در مورد هر محوری، عددی انتخاب کنید که به کمترین مقدار مربوط به آن محور نزدیک باشد.

۴- تعیین مقیاس: نظر به حدود تغییرات متغیرها و تقسیمات کاغذ خود، مقیاس مناسبی را برای هر دو محور انتخاب کنید. مقیاس مناسب مقیاسی است که نتایج زیر را داشته باشد:
الف) بتوان تقسیمات جزء را براحتی از روی تقسیمات کاغذ تشخیص داد.
ب) منحنی بیشتر کاغذ میلیمتری را در بر گیرد.

۵- لزومی ندارد که برای هر دو محور یک مقیاس انتخاب شود. مقیاس هر محور را در کنار محور یادداشت کنید.

۶- نقاط تجربی نمودار را با علامت (\odot یا \otimes) مشخص کنید.

۷- در رسم منحنی و نمودار لازم نیست که نقاط را به یکدیگر وصل کنید، بلکه باید رسم نمودار طوری باشد که نزدیکترین فاصله را به نقاط داشته باشد.

✓ طرز استفاده از منحنی

اکنون نتیجه‌ای را که با رسم منحنی به دنبالش هستیم، براحتی می‌توان از روی خط رسم شده بدست آورد. کافی است که عرض از مبدأ و ضریب زاویه خط را تعیین کرد و مطلوب آزمایش را از روی آنها و به کمک فرمول تئوری بدست آورد. برای تعیین ضریب زاویه خط دو نقطه غیر مشخص در روی خط در نظر بگیرید و تفاوت مختصات قائم آنها را به تفاوت مختصات افقی آنها تقسیم کنید حاصل، تانژانت زاویه‌ای است که خط با جهت مثبت محورهای می‌سازد. توجه به دو نکته ضروری است. یکی اینکه شیب خط در این موارد یک کمیت فیزیکی بوده و معمولاً دارای واحد است و برای تعیین آن حتماً باید از مختصات خط با استفاده از مقیاس‌ها و واحدهای مختصات استفاده کرد. شیب هندسی خط هیچگونه ارتباطی با شیب فیزیکی آن ندارد. دو نقطه انتخابی روی خط باید دور از هم و غیر مشخص انتخاب شوند تا حداکثر دقت در تعیین شیب حاصل شود.

بیراهی

✓ خصوصیات یک سنجش

سنجش یا اندازه‌گیری یک کمیت عبارت است از تعیین اندازه دقیق آن بر حسب یکای مربوط. سنجش علمی است تجربی و همیشه بیراهی یا خطایی را در بردارد. آگاهی بر حدود این بیراهی لازم است. آزمایشگر باید بداند که نتیجه اندازه‌گیری که با روش معین و وسایل معین انجام گرفته، تا چه اندازه قابل اطمینان است و در صورت امکان چگونه می‌توان این نتیجه را دقیق کرد. همچنین آگاهی بر حدود بیراهی به طرح و انتخاب روش و اسباب اندازه‌گیری کمک می‌کند، تا دقت نتیجه آزمایش از حد معینی کمتر نشود. بطور کلی عواملی که معمولاً در اندازه‌گیری‌ها، ایجاد بیراهی می‌کنند، عبارتند از:

۱- تغییر کمیت مورد اندازه‌گیری: مثلاً هنگام اندازه‌گیری دمای یک کوره، خود دما کاملاً ثابت نیست.

- ۲- عیب روش اندازه‌گیری: مثلاً در اندازه‌گیری گرمای ویژه مایع، اگر مایع بعنوان جسم گرم بکار رود، مقداری از آن تبخیر می‌شود و نتیجه آزمایش دقیق نخواهد بود.
- ۳- عدم مهارت و سهل‌انگاری آزمایشگر: مثلاً ممکن است آزمایشگر بر اثر خستگی یا بی‌میلی خواندن اسباب‌ها را بخوبی انجام ندهد.
- ۴- عیب و نقص اسباب و اندازه‌گیری: مثلاً فرسودگی اسباب یا بدی تنظیم آن نتایج اندازه‌گیری را از مقدار واقعی آن دور می‌کند.

✓ انواع بیراهی‌ها

- ۱- بیراهی‌های شخصی: منشأ این بیراهی‌ها در شخص آزمایشگر است. مثلاً هنگامی که آزمایشگر می‌خواهد کمیتی را چندین بار اندازه‌گیری کند، اغلب اندازه‌گیری اول را تقریباً درست می‌پندارد و سعی می‌کند نتایج اندازه‌گیری‌های بعدی را به آن نزدیک کند، که مربوط به وضع روانی و سابقه ذهنی و عدم دقت کافی شخص است.
- ۲- بیراهی‌های اسبابی: بیراهی اسبابی هنگامی بوجود می‌آید که اسباب در شرایطی غیر از شرایط مدرج‌سازی آن بکار برده شود. مثلاً اگر یک خط‌کش آهنی برای ۲۵ درجه سانتیگراد مدرج‌سازی شده باشد ولی در دمای ۵ درجه سانتیگراد بکار رود، نتایج اندازه‌گیری دقیق نخواهد بود.
- ۳- بیراهی‌های سیستماتیک: بیراهی سیستماتیک بر اثر بدی تنظیم اسباب، عیب طریقه سنجش، بدی طرز درجه‌بندی و یا هر گونه نقش ساختمانی اسباب بوجود می‌آید. این بیراهی یک جهت است یعنی اندازه کمیت مورد اندازه‌گیری را همیشه در یک جهت، مثبت یا منفی تغییر می‌دهد. مثلاً اگر بخواهیم طولی را با یک خط‌کش که انتهای صفر آن فرسوده شده است، اندازه بگیریم تمام نتایج بزرگ خواهد بود.
- ۴- بیراهی اتفاقی: بیراهی اتفاقی که در اثر شرایط و عواملی بوجود می‌آیند که از حدود اختیارات آزمایشگر خارج‌اند. این بیراهی‌ها غیرقابل اجتنابند و از نظر مقدار و جهت تغییر می‌کنند، علل عمده بیراهی‌های اتفاقی عبارتند از: بیراهی ناشی از ثابت نبودن شرایط آزمایش مانند تغییر دمای محیط در آزمایشهای حرارتی، بیراهی ناشی از عوامل غیر قابل مهار، مانند انحراف‌های عقربه گالوانومتر در اثر لرزش‌های خفیف ساختمان آزمایشگاه، بیراهی ناشی از ثابت نبودن کمیت مورد اندازه‌گیری در حدود دقت مورد نظر، مثلاً اندازه‌گیری ولتاژ برق شهر هیچگاه تا این اندازه ثابت نیست. هر گاه بوسیله یک اسباب معین در شرایط و حالت‌های یکسان، کمیت معینی را چندین بار اندازه بگیریم. اختلاف نتایج حاصل بیشتر به سبب وجود بیراهی‌های اتفاقی است. مخصوصاً در اندازه‌گیری‌های دقیق این نوع بیراهی بیشتر ظاهر می‌شود. مثلاً اگر بخواهیم طول میله‌ای را با دقتی حدود سانتیمتر اندازه بگیریم و برای این کار از کولیس که دقت آن فرضاً ۱ میلیمتر است، استفاده کنیم در تمام دفعات اندازه‌گیری عددی مانند ۱۳ سانتیمتر بدست می‌آید. ولی اگر بخواهیم طول همان میله را ۵ بار با دقتی برابر یک صدم میلیمتر اندازه‌گیری کنیم، به احتمال زیاد نتایج اندازه‌گیری با هم برابر نخواهد بود. این نتایج ممکن است به صورت زیر باشند:

۱۲/۶۱ - ۱۲/۶۱ - ۱۲/۶۲ - ۱۲/۶۰ - ۱۲/۶۲

اختلاف این اعداد با اندازه حقیقی طول میله به سبب وجود بیراهی اتفاقی است.

✓ بیراهی های مطلق و نسبی

۱- قدر مطلق اختلاف بین مقدار اندازه گرفته شده یک کمیت و مقدار واقعی آن را بیراهی مطلق می گویند. اگر x مقدار واقعی کمیت و x' مقدار اندازه گیری شده آن باشد، بیراهی مطلق را می توان به صورت زیر نوشت:

$$\Delta x = |x - x'|$$

بیراهی مطلق از جنس خود کمیت است و بر حسب یکای آن بیان می شود. چون مقدار واقعی کمیت مورد سنجش معلوم نیست، مقدار دقیق بیراهی مطلق نیز معلوم نمی باشد. تنها می توان برای آن حداکثری بنام بیراهی مطلق ماکزیمم تعریف کرد که با Δx نشان داده می شود. در این صورت می توان مطمئن بود که x مقدار واقعی کمیت بین $x' - \Delta x$ و $x' + \Delta x$ قرار دارد.

۲- بیراهی مطلق به تنهایی نمی تواند دقت اندازه گیری را نشان دهد و باید دید که این بیراهی در اندازه گیری چه مقدار از کمیت رخ داده است. مثلاً اگر در سنجش طولی برابر ۱۰ متر بیراهی مطلق، برابر یک سانتیمتر باشد، مثل این می ماند که در هر متر ۱ میلیمتر بیراهی وجود داشته باشد. اگر همین بیراهی مطلق یک سانتیمتری در سنجش طولی برابر با ۲ متر ایجاد شود، مثل این است که در هر متر ۵ میلیمتر بیراهی باشد، بنابراین دقت اندازه گیری در آزمایش اول پنج برابر دقت اندازه گیری در آزمایش دوم است. برای تعیین میزان دقت اندازه گیری از بیراهی نسبی استفاده می کنیم. نسبت بین بیراهی مطلق و مقدار واقعی کمیت را بیراهی نسبی اندازه گیری می نامند. از آنجا که مقدار واقعی کمیت معلوم نیست در محاسبه بیراهی نسبی مقدار اندازه گرفته را بجای مقدار واقعی بکار می برند. چون بیراهی نسبی نسبت دو کمیت همجنس است، عدد مطلق بوده و مقدار آن با تغییر یکای اندازه گیری تغییر نمی کند. مقدار دقیق بیراهی نسبی معلوم نیست، بلکه می توان حداکثری برای آن تعیین کرد. هر چه حداکثر بیراهی نسبی کمتر باشد، سنجش دقیق تر انجام گرفته است. این بیراهی معمولاً با چند درصد بیان می شود.

✓ محاسبه بیراهی ها

بیراهی شخص را نمی توان محاسبه کرد. از بیراهی های اسبابی و سیستماتیک باید تا حد امکان پرهیز کرد. در اینجا فرض می کنیم آزمایشگر بیراهی سیستماتیک را حذف کرده باشد و بیراهی های شخصی نیز وجود نداشته باشد. در این صورت بیراهی های اتفاقی که از اختیار بیرون اند، باقی می مانند که کاملاً تصادفی بوده و در معرض شانس خالص می باشند. در اینجا محاسبه بیراهی ها را بطور خلاصه عنوان می کنیم:

۱- محاسبه بیراهی در اندازه‌گیری مستقیم

هر گاه کمیتی را چندین بار اندازه‌گیری کنیم و سپس مقدار میانگین نتایج حاصل را به عنوان مقدار کمیت مزبور اختیار کنیم، بیشتر بیراهی‌های اتفاقی از بین خواهند رفت. این مقدار میانگین را احتمالی‌ترین مقدار کمیت می‌نامند.

مثلاً فرض می‌کنیم x_1, x_2, \dots, x_n اندازه‌گیری‌های مستقیم از یک کمیت باشد، مقدار میانگین نتایج اندازه‌گیری چنین است:

$$X = \frac{x_1 + x_2 + x_3 + \dots + x_n}{n}$$

وقتی n بحد کافی بزرگ باشد (از ۵ تا ۱۰) به احتمال زیاد بیراهی‌ها همه در یک جهت نخواهد بود. در این حالت در محاسبه میانگین بیراهی‌ها کوچک تقریباً یکدیگر را جبران می‌کنند و اگر از این راه بیراهی بزرگتر از بین نرود، حداقل عدد بزرگی مانند n تقسیم می‌گردد به همین دلیل X را احتمالی‌ترین نتیجه اندازه‌گیری می‌نامند.

اگر X را برابر با مقدار واقعی کمیت فرض کنیم بزرگترین مقدار مطلق، اختلاف بین مقادیر اندازه‌گیری شده و X ، برابر بیراهی مطلق ماکزیمم خواهد بود.

$$\delta x_1 = |x_1 - X|$$

$$\delta x_2 = |x_2 - X|$$

.....

.....

$$\delta x_n = |x_n - X|$$

بزرگترین δx را با Δx نشان داده و آن را بیراهی مطلق ماکزیمم می‌نامند. بیراهی نسبی از رابطه زیر بدست می‌آید:

$$\text{بیراهی نسبی} = \frac{\Delta x}{x}$$

۲- محاسبه بیراهی در اندازه‌گیری غیر مستقیم

بعضی از کمیت‌ها مستقیماً قابل سنجش هستند یعنی با مقایسه مستقیم با یکای خودشان اندازه‌گیری می‌شوند، مانند طول و جرم. اما اکثر کمیت‌ها را نمی‌توان مستقیماً اندازه‌گیری کرد. برای سنجش چنین کمیت‌هایی بطور مستقیم باید فرمولی را بکار برد که کمیت مورد سنجش را به کمیت‌های دیگر که مستقیماً قابل سنجش هستند، مربوط سازد.

در این صورت اگر بیراهی کمیت‌هایی که مستقیماً اندازه‌گیری می‌شوند معلوم باشند، می‌توان بیراهی اندازه‌گیری کمیت مورد نظر را بدست آورد.

۱-۲ بیراهی مجموع دو کمیت:

فرض می‌کنیم کمیت U مساوی مجموع دو کمیت X و Y باشد

$$U = X + Y$$

۸ آزمایشگاه فیزیک

اگر بیراهی مطلق ماکزیمم اندازه‌گیری x و y به ترتیب با Δx و Δy نشان داده شود. بیراهی مطلق ماکزیممی که برای U بدست می‌آید، ΔU خواهد بود، بطوری که:

$$U + \Delta U = (x + \Delta x) + (y + \Delta y)$$

$$\Delta U = \Delta x + \Delta y$$

بنابراین بیراهی مطلق ماکزیمم در مجموع چند کمیت مساوی مجموع بیراهی‌های مطلق ماکزیمم آن کمیت‌ها است. بیراهی نسبی از رابطه زیر بدست می‌آید:

$$\frac{\Delta U}{U} = \frac{\Delta x + \Delta y}{x + y}$$

۲-۲ بیراهی تفاضل دو کمیت:

هر گاه U مساوی تفاضل دو کمیت x و y باشد

$$U = x - y$$

بیراهی مطلق ماکزیممی که در مقدار U رخ می‌دهد، ΔU است. بطوری که:

$$U + \Delta U = (x + \Delta x) - (y + \Delta y)$$

$$\Delta U = \Delta x - \Delta y$$

ولی چون منظور بدست آوردن بیراهی ماکزیمم U است، نتیجه می‌گیریم:

$$\Delta U = \Delta x + \Delta y$$

بنابراین بیراهی مطلق ماکزیمم در تفاضل دو کمیت مساوی مجموع بیراهی‌های مطلق ماکزیمم آن کمیت‌ها است.

بیراهی نسبی چنین است:

$$\frac{\Delta U}{U} = \frac{\Delta x + \Delta y}{x - y}$$

۲-۳ بیراهی حاصلضرب و تقسیم:

حالت کلی: فرض می‌کنیم که کمیت U از فرمول زیر بدست می‌آید:

$$U = x^\alpha \frac{y^\beta}{z^\gamma}$$

که در آن x, y, z کمیت‌هایی هستند که مستقیماً اندازه‌گیری شده‌اند و α, β و γ اعداد مثبت‌اند. ابتدا بیراهی نسبی را بدست می‌آوریم و از روی آن بیراهی مطلق را حساب می‌کنیم. برای محاسبه بیراهی نسبی از رابطه بالا لگاریتم می‌گیریم:

$$\ln U = \alpha \ln x + \beta \ln y - \gamma \ln z$$

از این رابطه دیفرانسیل گرفته، سپس به جای دیفرانسیل هر کمیت بیراهی مطلق ماکزیمم آن را می‌نویسیم. در این صورت مثل این است که بیراهی نسبی هر کمیت را جانشین لگاریتم آن کنیم. بنابراین:

$$\frac{\Delta U}{U} = \alpha \frac{\Delta x}{x} + \beta \frac{\Delta y}{y} - \gamma \frac{\Delta z}{z}$$

و چون باید حداکثر بیراهی را حساب کنیم. علامت منها را به جمع تبدیل می‌کنیم.

$$\frac{\Delta U}{U} = \alpha \frac{\Delta x}{x} + \beta \frac{\Delta y}{y} + \gamma \frac{\Delta z}{z} \quad \text{بیراهی نسبی}$$

اگر حاصل طرف راست رابطه بالا را برابر N فرض کنیم، می‌توانیم بنویسیم:

$$\frac{\Delta U}{U} = N \Rightarrow \Delta U = UN \quad \text{بیراهی مطلق}$$

تمرین:

خطای نسبی روابط زیر را پیدا کنید.

$$\frac{1}{f} = \frac{1}{x} + \frac{1}{x}$$

$$z^2 = xy$$

$$z = x - ay$$

$$z = \frac{x^2 - y}{(2x - y)(y - 3x)}$$

روش محاسبه

✓ اعداد با معنا و مفهوم صفر بعد از ممیز

دو وسیله اندازه‌گیری داریم، اولی متری نواری که کوچکتر از دسی‌متر را نشان نمی‌دهد و دیگری متری نواری که سانتیمتر را نشان می‌دهد. حال اگر طول اتاقی ۵ متر و ۳۰ سانتیمتر باشد، در اندازه‌گیری اول ۵/۳ و در اندازه‌گیری دوم به صورت ۵/۳۰ نوشته می‌شود. بطوریکه ملاحظه می‌شود در ریاضیات ۵/۳ و ۵/۳۰ هر دو یکی است و با یکدیگر تفاوتی ندارند. ولی در فیزیک دارای دو مفهوم مختلف‌اند. عدد ۵/۳ نشان می‌دهد که دقت اندازه‌گیری در حدود دهم‌متر بوده و مقدار صدم اندازه‌گیری نشده است. ممکن است کمیت مورد اندازه‌گیری به اندازه چند صدم کمتر یا بیشتر اندازه‌گیری شده باشد زیرا احتمالاً ۲۹ سانتیمتر بوده یا ۵ متر و ۳۱ سانتیمتر بوده است و با توجه به دقت وسیله اندازه‌گیری ۵ متر و ۳ دسی‌متر خوانده شده است.

عدد ۵/۳ دارای دو رقم با معنا می‌باشد و رقم آخر یعنی ۳ مشکوک است. عدد ۵/۳۰ دارای ۳ رقم با معناست. در اینجا نیز امکان دارد مقدار حقیقی کمیت به اندازه چند میلی‌متر کمتر یا بیشتر از مقدار اندازه‌گرفته شده، باشد. لذا رقم سوم یعنی صفر مشکوک است.

دقت اندازه‌گیری مربوط به تعداد ارقامی است که اندازه‌گیری شده‌اند و صفر بعد از ممیز دقت بیشتر اندازه‌گیری را نشان می‌دهد. وسایلی که برای اندازه‌گیری بکار می‌روند، هر چه دقیق‌تر باشند، رقم‌های با معنا بیشتر خواهد بود.

✓ گرد کردن اعداد

موقعی که بخواهیم از تعداد ارقام با معنا عددی بکاهیم، اگر رقمی که حذف می‌شود از ۵ کوچکتر باشد، حذف می‌شود و رقم قبلی به همان صورت که بوده است، باقی می‌ماند. اگر ارقام حذف شدنی از ۵ بیشتر باشد، آن را حذف و به رقم قبل از آن یک واحد اضافه می‌کنیم.

✓ چهار عمل اصلی اعداد با معنا

در محاسبه‌های اعداد بامعنا سه موضوع زیر باید رعایت شود:

۱- کمیت‌هایی که بر هم افزوده می‌شوند یا از هم کم می‌شوند، حتماً باید هم جنس و برحسب یک واحد باشند.

۲- میزان دقت یا تعداد ارقام بعد از ممیز کمیت‌ها، به یک اندازه باشند. در غیر اینصورت عددی را که دقت کمتری دارد و ارقام بعد از ممیز آن کمتر از بقیه است، مبنا قرار می‌دهند و اعدادی را که ارقام بعد از ممیز آنها بیشتر است، گرد می‌کنند تا تعداد ارقام آنها به اندازه ارقام بعد از ممیز عدد مبنا برسد.

۳- در ضرب و تقسیم اعداد بامعنا معمولاً تعداد ارقام بامعنا حاصل ضرب یا خارج قسمت باید برابر ارقام بامعنا یکی از عوامل ضرب یا مقسوم یا مقسوم علیه باشد و بیشتر از آن نشود. البته این موضوع استثناهایی دارد.

مثال (۱) مجموع سه عدد $۲۵/۶$ و $۴۳/۳۵$ و $۱۱/۴۹۸$ را حساب کنید.

$$۲۵/۶ + ۴۳/۴ + ۱۱/۵ = ۸۰/۵$$

مثال (۲) عدد $۳۶/۸ \text{ Km}$ را از ۹۷ Km کم کنید.

$$۹۷ - ۳۷ = ۶۰$$

مثال (۳) عدد ۲.۷۵×۱۰^۶ را در ۴.۸×۱۰^{-۲} ضرب کنید.

$$۴.۸ \times ۱۰^{-۲} \times ۲.۷۵ \times ۱۰^۶ = ۱.۳ \times ۱۰^۵$$

$$۶۸/۷۳ \div ۲۲/۹ = ۳/۰۰$$

مثال (۴) عدد $۶۸/۷۳$ را بر $۲۲/۹$ تقسیم کنید.

آزمایش شماره ۱

موضوع آزمایش:

اندازه‌گیری طول

■ مقدمه:

شاید اندازه‌گیری فاصله‌ی دو نقطه، یعنی طول، بیش از هر کمیتی در سنجش کمیت‌های دیگر وارد شود. اندازه‌گیری طول دامنه‌ی بسیار وسیعی را، از فاصله‌ی کهکشان‌ها تا شعاع هسته عناصر در بر می‌گیرد. آشکار است که روش اندازه‌گیری برای تمام این دامنه وسیع نمی‌تواند یکسان باشد. در اندازه‌گیری طول‌های معمولی می‌توان از متر نواری یا فنری یا خط‌کش استفاده کرد و فاصله‌ی بین دو نقطه را بطور مستقیم با دقتی در حدود میلی‌متر بدست آورد. برای دقت بیشتر از دستگاه‌هایی استفاده می‌شود که در این آزمایش با آن‌ها آشنا می‌شوید. اما اندازه‌گیری فاصله‌های بیشتر، مثل فاصله‌ی بین دو کوه یا دو شهر با روش مستقیم دشواری‌هایی همراه دارد. در این مورد از روش‌های غیر مستقیم مانند مثلث بندی، استفاده می‌شود. در اندازه‌گیری فاصله سیاره‌ها رادار بکار برده شده و برای اندازه‌گیری فاصله‌های بسیار کوچک میکروسکوپ الکترونی بکار می‌رود.

آشنایی با ورنیه:

برای نخستین بار پی‌یر ورنیه (piereverni) (۱۶۳۷-۱۵۸۰ میلادی) وسیله‌ای اختراع کرد که بنام وی ورنیه نامیده می‌شود. این وسیله در اکثر وسایل اندازه‌گیری، مورد استفاده قرار می‌گیرد.

اساس تقسیمات ورنیه: ورنیه وسیله‌ای است که به کمک آن می‌توان کسره‌های تقسیم یک خط‌کش متری یا هر تقسیم‌بندی دیگر را دقیق‌تر و راحت‌تر از خواندن مستقیم بدست آورد. هر ورنیه دارای تقسیماتی بنام مقیاس ورنیه است که می‌تواند در طول تقسیم‌بندی اصلی موسوم به مقیاس اصلی بلغزد. ورنیه بر حسب کسر تقسیمی که تعیین می‌کند، ورنیه $\frac{1}{n}$ ، $\frac{1}{30}$ ، $\frac{1}{20}$ ، $\frac{1}{10}$ نامیده می‌شود.

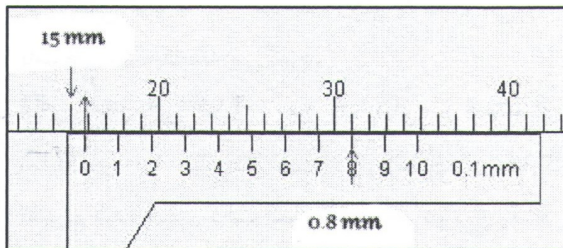
ورنیه $\frac{1}{n}$:

۱۲ آرایگاه فزیک

اگر $(n-1)$ قسمت از خطکش اصلی را به n قسمت مساوی تقسیم کنیم، هر درجه‌ی ورنیه $\frac{n-1}{n}$ میلی-متر خواهد بود که از یک میلی-متر به اندازه‌ی $\frac{1}{n} = 1 - \frac{n-1}{n}$ میلی-متر کمتر است. $\frac{1}{n}$ نشان دهنده‌ی میزان دقت یا حساسیت دستگاه درجه‌بندی شده است. با چنین دستگاهی حداکثر خطا در اندازه‌گیری برابر با $\frac{1}{n}$ خواهد بود.

دستور کلی خواندن ورنیه:

(الف) ابتدا تقریب ورنیه را معلوم کنید. برای این منظور کوچک‌ترین تقسیم خطکش اصلی را بر تعداد تقسیمات ورنیه تقسیم کنید. با این کار حساسیت یا دقت وسیله را به دست آورده‌اید.
(ب) شماره‌ی خطی از ورنیه را که مقابل خطی از تقسیمات خطکش اصلی است تعیین کرده، آنرا در تقریب ورنیه ضرب کنید.



(ج) حاصلضرب را به آنچه بطور مستقیم روی خط-کش اصلی تا صفر ورنیه خوانده‌اید اضافه کنید. فرض کنید هنگام کار با ورنیه درجه صفر ورنیه بین درجه‌های ۱۵ و ۱۶ خط اصلی قرار گیرد و خط هشتم آن بر یکی از درجه‌های خط-

کش منطبق شود. سرانجام درجه صفر ورنیه به اندازه‌ی $0.8 = 0.1 \times 8$ میلی‌متر از درجه ۱۵ بیشتر است. بنابراین صفر ورنیه روی درجه 15.8 خطکش است.

در بعضی ورنیه‌ها فاصله ۳۹ تا ۱۹ میلی‌متر به ۲۰ قسمت مساوی تقسیم شده است. دقت این ورنیه $\frac{1}{20}$ میلی‌متر می‌باشد.

خطای صفر: بعد از مدتی کار با ورنیه اتفاق می‌افتد که صفرهای خطکش و ورنیه کاملاً بر هم منطبق نمی‌گردند، در این حالت لازم است پیش از آزمایش خطای حاصل که خطای صفر نامیده می‌شود، تعیین گردد. مثلاً اگر صفر ورنیه به اندازه‌ی ΔL پس از صفر خطکش قرارگیرد، نتیجه تمام اندازه‌گیری‌هایی که با این خطکش بعمل می‌آید به اندازه‌ی ΔL بیش از مقدار واقعی است.

کولیس:

یکی از ابزارهای اندازه‌گیری طول کولیس نام دارد. کولیس شامل یک خطکش فلزی میلی‌متری M و ورنیه V می‌باشد و دارای دو شاخه است. شاخه‌ی طرف چپ ثابت بوده و شاخه‌ی طرف راست به ورنیه V متصل است و می‌تواند همراه با ورنیه در طول خطکش حرکت کند (شکل ۲). لبه‌ی شاخه‌ها عمود بر ردیف درجه‌های خطکش است. هنگامیکه لبه‌ی شاخه‌ها برهم منطبق‌اند، صفر ورنیه برابر صفر خط-کش قرار می‌گیرد.

برای اندازه‌گیری قطر و ضخامت اجسام، آنها را بین دو شاخه قرار می‌دهند. برای اندازه‌گیری قطر داخلی و فاصله‌ی بین دو صفحه از شاخه‌های بالا استفاده می‌شود. در پشت خطکش، میله‌ای به شاخه-ی متحرک متصل است که می‌توان با آن گودی حفره‌ها را اندازه‌گرفت.

ریزسنج:

ریز سنج دستگاهی است که برای اندازه‌گیری قطر سیم‌ها یا ضخامت صفحات نازک بکار می‌رود و یا قطر گلوله کوچک را بادقت خیلی زیادی اندازه‌گیری می‌کند. این ابزار تشکیل شده از یک رکاب E که ثابت بوده و به یک طرف آن پاشنه T وصل شده است. در طرف دیگر استوانه‌ای مدرجی است که روی آن با تقسیم‌بندی‌های $0/5$ و یا یک میلی‌متری درجه‌بندی شده است.

قسمت متحرک M ، یک پوسته‌ی استوانه‌ای است که محیط آن به 100 یا 50 قسمت مساوی تقسیم شده است. این استوانه توسط پیچی که در میان آن قرار دارد، می‌تواند روی استوانه‌ی ثابت حرکت رفت و برگشت داشته باشد. گام این پیچ نیم یا یک میلی‌متر است و هر دوری که پوسته بزند، به اندازه‌ی گام پیچ یعنی نیم یا یک میلی‌متر جلو یا عقب می‌رود و میله‌ای که به پیچ وصل است به همان اندازه از پاشنه‌ی ثابت فاصله می‌گیرد.

در ریزسنج‌هایی که گام پیچ یک میلی‌متر است، دور پوسته به 100 قسمت تقسیم شده که هر قسمت نماینده‌ی $\frac{1}{100}$ میلی‌متر است. در ریزسنج‌هایی که گام پیچ $0/5$ میلی‌متر است، دور پوسته به 50 قسمت تقسیم شده است. دقت اندازه‌گیری هر دو نوع یکسان و برابر $0/01$ میلی‌متر خواهد بود.

در انتهای پوسته یک پیچ هرز گرد وجود دارد که به پوسته وصل است. موقع اندازه‌گیری اگر نیروی وارد شده از حد مجاز بیشتر شود، این قسمت آزاد و از فشردگی بیشتر پیچ جلوگیری می‌کند.

همیشه وقتی که میله‌ی متحرک به پاشنه چسبیده است و فاصله بین آنها وجود ندارد، درجه‌ی صفر پوسته روی صفر استوانه قرار می‌گیرد. در صورتی که این تنظیم برقرار نباشد، دستگاه خطای صفر دارد.

برای اندازه‌گیری ضخامت اجسام، جسم را بین دو پاشنه قرار می‌دهند. با پیچ هرزگرد پوسته را می‌چرخانند تا T و T' بر جسم مماس شوند. میلی‌مترها را از روی G و صدم میلی‌مترها را از روی درجه بندی M می‌خوانند.

گوی سنج:

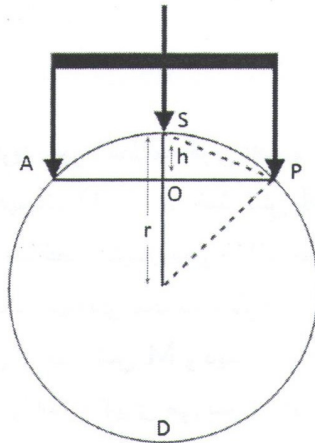
از این اسباب برای اندازه‌گیری شعاع انحنای اجسام گوی سان (کوژ یا کاو) مانند عدسی‌ها یا آینه‌ها، استفاده می‌شود. گوی سنج شامل پیچ S است که با پیچاندن H در مهره‌ای ثابت حرکت می‌کند. پایه‌ها برابر و ثابت A و B و C موازی یکدیگر و به فاصله‌ی مساوی از S قرار دارند (شکل ۴). معمولاً پیرامون صفحه‌ی دایره‌ای به 100 قسمت مساوی تقسیم شده است. این صفحه با چرخش S در راستای خط‌کش میلی‌متری ثابت و قائم M حرکت می‌کند. برای یافتن گام پیچ، صفر صفحه D را برابر یکی از درجه‌های M قرار دهید و آن را 4 یا 5 دور بگردانید، آنگاه توجه کنید که صفر D با کدام درجه M برابر است. با این کار گام پیچ را به دست آورید. با توجه به شکل مقابل و به کمک خاصیت هندسی وترهای متقاطع در یک دایره می‌توان نوشت:

$$SO \times OD = OA \times OP$$

$$h(2r - h) = a \cdot a = a^2$$

$$SD = 2r$$

$$r = \frac{a^2 + h^2}{2h}$$



برای اندازه‌گیری فاصله‌ی پایه متحرک تا ثابت a گوی سنج را روی صفحه‌ی شیشه‌ای قرار داده و پیچ S را بچرخانید تا هر چهار پایه به صفحه تماس گیرد. سپس گوی سنج را روی یک کاغذ گذاشته و فشار دهید تا نوک پایه‌ها بر کاغذ اثر بگذارد. آنگاه با کولیس a را اندازه بگیرید.

■ روش آزمایش:

الف) کولیس آزمایشگاه را مورد مطالعه قرار دهید و حساسیت آن را پیدا کنید. ابعاد مکعب چوبی را که در اختیار دارید یک بار با خط‌کش و بار دیگر با کولیس اندازه‌گیری نموده، اعداد حاصل را با هم مقایسه و نتیجه را بنویسید. اعداد اندازه‌گیری شده را در جدول زیر یادداشت کنید.

ارتفاع	عرض	طول	ترتیب
			۱
			۲
			۳
			۴
			میانگین

.....= حجم میانگین

ب) از رابطه $v = a \cdot b \cdot c$ به طریق لگاریتمی خطا‌گیری کنید و خطای نسبی حجم $\frac{\Delta v}{v}$ را بدست آورید.
ج) ریزسنج را مشاهده و طرز کار آن را مطالعه کنید و حساسیت آن را معلوم کنید. باریزسنجی که در اختیار دارید، به ترتیب ضخامت ۱۰ و ۵ برگ از کاغذ جزوه‌ی حاضر را اندازه بگیرید، حال ضخامت یک برگ را محاسبه کنید. اعداد حاصل را با توجه به ارقام با معنی گزارش کنید. در مرحله‌ی بعد ضخامت یک برگ را نیز اندازه گرفته و با نتایج قبل مقایسه کنید.

د) گوی سنج:

۱ - گوی سنجی را که در اختیار دارید مورد مطالعه قرار داده و با قرار دادن آن بر روی شیشه‌ی معمولی تخت مشاهده کنید که صفر دیسک D با صفر خط کش M بر هم منطبق است یا خیر؟ در صورت عدم انطباق، مبدأ اندازه‌گیری را مشخص کنید (مقدار خطای صفر را تعیین کنید).

۲ - حال یک بار گوی سنج را بر روی یک صفحه‌ی محدب و بار دیگر بر روی یک صفحه مقعر قرار داده و ارتفاع h را نسبت به مبدأ اندازه‌گیری از خط کش M و دیسک به دست آورید.

(لازم به ذکر است اگر r صفحه‌ی مقعر را اندازه‌گیری می‌نمایید عدد روی دیسک را مستقیماً خوانده و یادداشت کنید ولی اگر r صفحه‌ی محدب را اندازه‌گیری می‌نمایید عدد روی دیسک را بخوانید، آنگاه از ۱۰۰ کم کرده و در نهایت آن را یادداشت کنید.)

۳ - فاصله‌ی یک پایه‌ی ثابت تا پایه‌ی وسطی (متحرک) را اندازه‌گیری نمایید. این مقدار را برابر a قرار دهید.

۴- با استفاده از رابطه $r = \frac{a^2 + h^2}{2h}$ شعاع انحنای هر دو صفحه را بدست آورید.

آزمایش شماره ۲

موضوع آزمایش:

چگالی

هدف:

تعیین چگالی مایعات و جامدات

وسایل مورد نیاز:

تنگ چگالی (بیکنومتر)، ترازو، گیره، موادی که هدف تعیین چگالی آنهاست و آب مقطر

تئوری:

جرم واحد حجم جسم را چگالی گویند:

$$\text{چگالی} = \frac{\text{جرم جسم}}{\text{حجم جسم}} \Rightarrow \rho = \frac{M}{V}$$

که در آن ρ چگالی جسم است.

معادله ابعادی با دیمانسیون چگالی به صورت زیر بدست می آید.

$$[\rho] = \frac{[M]}{[V]} = \frac{M}{L^3} \Rightarrow [\rho] = ML^{-3}$$

با توجه به معادله ابعادی چگالی واحد آن در دستگاه SI کیلوگرم بر متر مکعب و در دستگاه CGS

گرم بر سانتیمتر مکعب است و می توان ثابت کرد که $\frac{1 \text{ gr}}{\text{cm}^3} = 1000 \frac{\text{kg}}{\text{m}^3}$ چگالی نسبی یعنی نسبت چگالی دو جسم یا به عبارتی:

$$\text{چگالی نسبی} = \frac{\text{چگالی جسم A}}{\text{چگالی جسم B}}$$

چگالی نسبی به این ترتیب بدست می آید که از دو جسم مورد نظر حجم های مساوی انتخاب می

کنیم و نسبت دو جرم را بدست می آوریم.

$$\text{چگالی جسم} = \frac{\text{جرم جسم A}}{\text{چگالی جسم B}} = \frac{\frac{\text{جرم A}}{\text{حجم A}}}{\frac{\text{جرم B}}{\text{حجم B}}} = \frac{\text{جرم A}}{\text{جرم B}}$$

چگالی نسبی کمیت بدون دیمانسیون است.

معمولا چگالی نسبی را نسبت به آب می‌سنجند پس:

$$\text{چگالی نسبی نسبت به آب} = \frac{\text{جرم جسم}}{\text{جرم آب هم حجم}}$$

چون چگالی آب خالص در دمای ۴ درجه و فشار یک اتمسفر یک گرم بر سانتیمتر مکعب است. پس چگالی نسبی نسبت به آب و چگالی یک جسم با هم برابرند. حال ما روش ساده ای برای تعیین چگالی اجسام داریم:

$$\text{چگالی} = \frac{\text{جرم جسم}}{\text{جرم آب هم حجم جسم}}$$

پیکنومتر یا تنگ چگالی، تنگ کوچکی است که سرپوش آن مجرای باریکی دارد. هنگامی که تنگ را پر از مایعی می‌کنید و سرپوش را به آرامی در جای خود می‌قرار دهید، اضافی مایع از مجرای باریک بیرون می‌ریزد. به کمک این وسیله می‌توان حجم های مساوی از مایعات مختلف برداشت.

روش آزمایش:

- ۱- ابتدا پیکنومتر را با آب و سپس الکل بشویید و خشک نموده و جرم آن را با دقت بوسیله ترازو بدست آورید. (m_1)
- ۲- پیکنومتر را از آب مقطر پر کنید و سرپوش آن را به آرامی در جای خود قرار دهید. توجه کنید که حباب هوا در زیر سرپوش تشکیل نشود. پیکنومتر را به کمک دستمال خشک نموده و وزن آن را بدقت بدست آورید. (m_2)
- ۳- شماره ۲ را با الکل تکرار کنید. (m_3)
- ۴- پیکنومتر را خالی و خشک کنید. داخل آن مقداری (حدود ۱/۳) ماسه خشک بریزید. سرپوش پیکنومتر را در جای خود قرار دهید و آن را بدقت وزن کنید. (m_4)
- ۵- روی ماسه های داخل پیکنومتر آب بریزید تا پیکنومتر لبریز شود و سرپوش آن را در جای خود قرار دهید و سپس آن را وزن کنید. (m_5)
- ۶- پیکنومتر را خالی و خشک کنید و داخل آن مقداری (حدود ۱/۳) نمک بریزید و وزن آن را بدقت بدست آورید. (m_6)
- ۷- روی نمک های داخل پیکنومتر الکل بریزید و وزن آن را بدست آورید. (m_7)
- ۸- نتایج را در جدول زیر ثبت کنید:

m_1	جرم تنگ خالی
m_2	جرم تنگ پر از آب
m_3	جرم تنگ پر از الکل
m_4	جرم تنگ و ماسه
m_5	جرم تنگ و ماسه و آب
m_6	جرم تنگ و نمک
m_7	جرم تنگ و نمک و الکل

از فرمول های زیر چگالی نمک، الکل و ماسه بدست می آید.

$$\text{چگالی الکل} = \frac{\text{جرم الکل}}{\text{جرم آب هم حجم الکل}} = \frac{m_3 - m_1}{m_2 - m_1}$$

$$\text{چگالی ماسه} = \frac{\text{جرم ماسه}}{\text{جرم آب هم حجم ماسه}} = \frac{m_4 - m_1}{(m_2 - m_1) - (m_5 - m_4)}$$

$$\text{چگالی نمک} = \frac{\text{جرم نمک}}{\text{جرم آب هم حجم نمک}}$$

نمک در آب حل می شود و لذا نمی توان چگالی نمک را مستقیماً بدست آورد و باید از روش زیر استفاده نمود.

$$\text{چگالی نمک} = \frac{\text{جرم الکل هم حجم نمک}}{\text{جرم آب هم حجم نمک}} \times \frac{\text{جرم نمک}}{\text{جرم الکل هم حجم نمک}}$$

جرم آب هم حجم نمک را نمی توان بدست آورد از اینرو از الکل استفاده می کنیم.

$$\text{چگالی نمک} = \frac{(m_6 - m_1)}{(m_3 - m_1) - (m_7 - m_6)} \times \frac{(m_3 - m_1)}{(m_2 - m_1)}$$

سوال:

- ۱- آیا روش ساده دیگری برای تعیین چگالی اجسام می دانید؟
- ۲- چرا اندازه گیری یک کمیت را چند بار تکرار می کنند؟
- ۳- خطای نسبی ماسه را بدست آورید؟

آزمایش شماره ۳

موضوع آزمایش:

انبساط حرارتی مایعات

هدف:

تعیین ضریب انبساط حجمی مایعات بوسیله پیکنومتر با استفاده از نمودار

وسایل مورد نیاز:

پیکنومتر، دماسنج، بشر، گیره، ترازو، همزن و مایعات مورد نظر

تئوری:

با افزایش دما حجم مایع طبق رابطه $V = V_0(1 + \beta t)$ که در آن β ضریب انبساط حجمی است، افزایش می‌یابد. می‌توان ثابت کرد که چگالی مایع طبق رابطه $d = \frac{d_0}{(1 + \beta t)}$ تغییر می‌کند. حجم ظرف حاوی مایع نیز با افزایش دما تغییر می‌کند. اگر δ ضریب انبساط حجمی شیشه باشد، داریم:

$$V = V_0(1 + \delta t)$$

معمولاً δ از β کوچکتر است در نتیجه حجم مایع بیشتر از حجم ظرف حاوی آن منبسط می‌شود و اگر ظرف (پیکنومتر) لبریز باشد، اضافی مایع بیرون می‌ریزد و جرم مایع داخل ظرف کم می‌شود. اگر M جرم مایع داخل پیکنومتر باشد (در دمای t) می‌دانیم $M = V \cdot d$ که V حجم ظرف و d چگالی مایع در دمای t است. با جایگزین کردن مقادیر مربوطه، داریم:

$$M = \frac{V_0 d_0 (1 + \delta t)}{(1 + \beta t)}$$

با استفاده از بسط $(1 + X)^n$ داریم:

$$\frac{1}{(1 + \beta t)} = (1 + \beta t)^{-1} = 1 - \beta t + \frac{\beta^2 t^2}{2!} - \frac{\beta^3 t^3}{3!}$$

چون β کوچک است، از توانهای بیشتر از یک آن صرف‌نظر می‌کنیم پس:

$$M = M_0(1 + \delta t)(1 - \beta t) \rightarrow M = M_0(1 - \beta t + \delta t - \delta \beta t^2)$$

و چون δ و β هر دو کوچک هستند، از حاصلضرب $\delta \beta t^2$ نیز صرف‌نظر می‌کنیم و در نتیجه خواهیم داشت:

$$M = M_0(1 - \beta t + \delta t) \rightarrow M = -M_0(\beta - \delta)t + M_0$$

دیده می‌شود که تغییرات M نسبت به t خطی است.

۲۰. آزمایشگاه فیزیک ۱

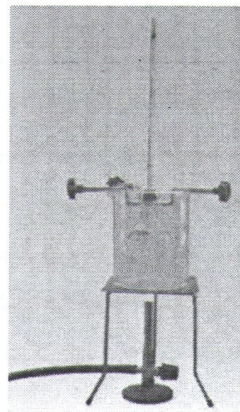
ضریب زاویه این خط $-M_0(\beta - \delta)$ و عرض از مبدأ آن M_0 است. با رسم این خط M_0 را بدست می‌آوریم و با فرض معلوم بودن δ مقدار β را محاسبه می‌کنیم.

روش آزمایش:

- ۱- وسایل آزمایش را سوار کنید. بشر را پر از آب و پیکنومتر را از مایع مورد نظر پر کنید. سرپوش پیکنومتر را به آرامی در جای خود قرار دهید و آن را به گیره بسته و داخل بشر پر از آب قرار دهید.
- ۲- چند دقیقه صبر کنید تا پیکنومتر و آب بشر به تعادل حرارتی برسند. در این مدت با همزن آب را هم بزنید و درجه حرارت را بخوانید. پیکنومتر را بیرون بیاورید، آن را خشک و وزن کنید (m_1, t_1).
- ۳- پیکنومتر را داخل بشر قرار دهید. چراغ گاز را روشن کنید و دمای آن را تا حدود ۵ درجه بالا ببرید. چراغ گاز را خاموش کنید. چند دقیقه آب را هم بزنید تا به تعادل برسد، دمای آن را بخوانید. پیکنومتر را بیرون آورده و کاملاً خشک کرده و جرم آن را بدست آورید (m_2, t_2).

اگر در پیکنومتر حباب هوا تشکیل شده است، سرپوش آن را بردارید. داخل آن را از مایع مربوطه پر کنید و داخل بشر بگذارید. این مرحله را تکرار نموده و در جدول زیر یادداشت کنید.

دفعات تکرار	t	m
۱		
۲		
۳		
۴		
۵		
۶		
۷		
۸		



منحنی تغییرات جرم را نسبت به دما رسم کنید. جرم را روی محور عمودی و دما را روی محور افقی قرار دهید.

- ۴- نقطه تقاطع با محور عمودی جرم را در صفر درجه (M_0) بدست می‌آید. مقدار M_0 را بدست آورید.
- ۵- شیب نمودار را که بصورت خط مستقیمی است، بدست آورید. سپس با استفاده از مقدار شیب ($m = -M_0(\beta - \delta)$) بفرض دانستن ضریب انبساط حجمی شیشه ($\delta = 2/7 \times 10^{-5}$) ضریب انبساط حقیقی مایع β را بدست آورید.

آزمایش شماره ۴

موضوع آزمایش:

انبساط حرارتی جامدات

هدف:

تعیین ضریب انبساط طولی جامدات

وسایل مورد نیاز:

ترموستات، دماسنج، شلنگهای رابط، میله توخالی از جسم مورد نظر، دیلاتومتر

تئوری:

اتم‌های یک گاز آزادانه در حرکت هستند چرا که فاصله آن‌ها بقدری زیاد است که تقریباً بر هم اثری ندارند. اما در جامدات فاصله بین اتم‌ها کم است و نیروهای پیوندی بین هر دو اتم بقدر کافی زیاد است، از این رو اتم‌های جامد حرکت آزاد ندارند و فقط می‌توانند مقدار کمی در جای خود نوسان کنند. افزایش درجه حرارت باعث افزایش دامنه نوسان اتم‌ها می‌شود. این افزایش دامنه نوسان باعث افزایشی در ابعاد جسم می‌شود. این افزایش دامنه نوسان باعث افزایشی در ابعاد جسم می‌شود. در نتیجه حجم جسم افزایش می‌یابد. اگر جسم همگن باشد افزایش ابعاد جسم در همه جهات یکسان است. ضریب انبساط طولی (خطی) به شکل زیر تعریف می‌شود.

$$\alpha = \frac{1}{L} \left(\frac{\Delta L}{\Delta t} \right)$$

افزایش طول واحد طول به ازای یک درجه سانتیگراد در فشار ثابت را ضریب انبساط طولی گویند. چون α خیلی کوچک و L خیلی بزرگ است، می‌توانیم به جای L در رابطه فوق L_0 را قرار دهیم.

$$\alpha = \frac{1}{L_0} \left(\frac{\Delta L}{\Delta t} \right) p \rightarrow \Delta L = \alpha L_0 \Delta t$$

$$L - L_0 = \alpha L_0 \Delta t \rightarrow L = L_0 (1 + \alpha \Delta t)$$

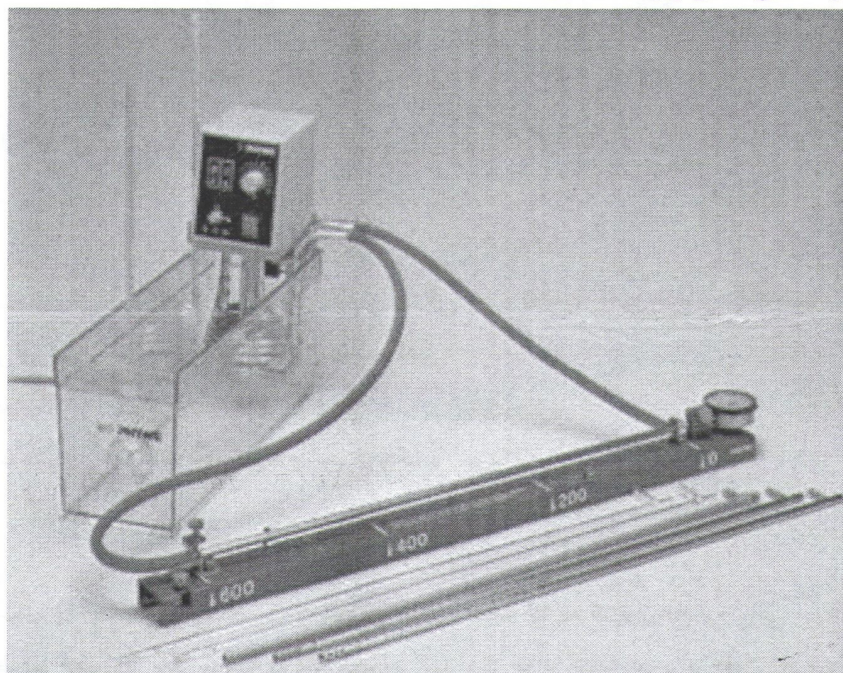
ترموستات دستگاهی است، شامل یک المان حرارتی، یک پمپ کوچک و یک ولوم برای تنظیم درجه حرارت که قادر است درجه حرارت ثابتی به آب بدهد. آب بوسیله پمپ از داخل میله مورد نظر عبور می‌کند و آن را گرم می‌کند. افزایش طول بوسیله دیلاتومتر خوانده می‌شود.

۲۲ آزمایشگاه فیزیک ۱

دیلاتومتر وسیله دقیق و ظریفی است که می‌تواند افزایش یا کاهش طول را تا $\frac{1}{100}$ میلی‌متر اندازه‌گیری کند. این دو وسیله بسیار ظریف، حساس و گران قیمت‌اند. دانشجویان باید با آنها در کمال دقت و آرامش کار کنند.

روش آزمایش:

(۱) دستگاه را مطابق شکل زیر آماده کنید.



- (۲) پمپ را روشن کنید تا آب را از داخل میله توخالی مربوطه عبور دهد.
- (۳) پس از چند دقیقه درجه حرارت را خوانده و عقربه دیلاتومتر را روی صفر تنظیم کنید.
- (۴) درجه ترموستات را روی ۶۰ قرار دهید. آب شروع به گرم شدن می‌کند.
- (۵) افزایش طول را پس از هر ۵ درجه افزایش دما بخوانید و جدول زیر را کامل کنید.

t									
ΔL									
$L = L_0 + \Delta L$									

$$L_0 = 600 \text{ mm}$$

- (۶) با توجه به جدول نمودار L را بر حسب t رسم کنید
- (۷) با توجه به نمودار، α ضریب انبساط طولی را بدست آورید.
- (۸) آزمایش را برای چند جسم دیگر تکرار کنید.

آزمایش شماره ۵

موضوع آزمایش:

آونگ ساده

هدف:

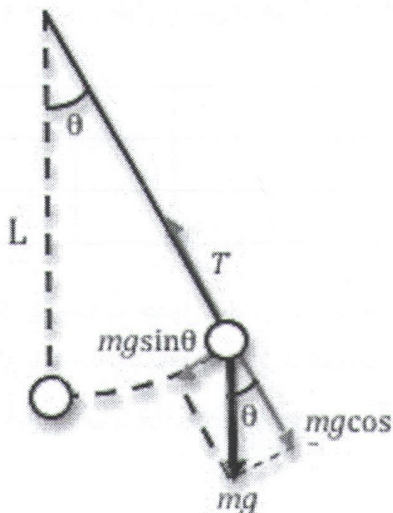
مطالعه حرکت نوسانی آونگ ساده، تحقیق عدم وابستگی دوره تناوب T به جرم m ، تحقیق رابطه دوره تناوب با طول و زاویه انحراف آونگ و تعیین شتاب ثقل

وسایل مورد نیاز:

خط کش یک متری، کرنومتر، نخ، گلوله وزین کوچک و کبریت

تئوری:

آونگ ساده و یا آونگ ریاضی عبارت از نقطه‌ای مادی است که به انتهای نخ بی وزنی آویخته باشد و بتواند حول محور افقی در یک صفحه‌ی قائم نوسان کند و از ابعاد گلوله در برابر طول نخ و همچنین از وزن نخ در برابر وزن گلوله می توان صرف نظر نمود. در نوسانات کم دامنه زمان نوسان (دوره تناوب T) تابع دامنه نوسان نیست بلکه تابع طول آونگ و شتاب ثقل می باشد. هرگاه مطابق شکل روبرو آونگ ساده را از وضعیت تعادل به اندازه θ منحرف کنیم و سپس رها سازیم جرم نقطه ای تحت تاثیر دو نیرو قرار می گیرد.



۱- بردار نیروی وزن گلوله mg که جهت آن رو به پایین و در هر لحظه عمود بر سطح افق است.

۲- نیروی کشش نخ T

نیرویی که موجب می شود تا نقطه مادی را به حالت تعادل بیاورد، به این صورت می باشد:

$$F = -mg \sin \theta$$

نیروی F همواره مماس در راستای مسیر حرکت می باشد. علامت منفی بدان خاطر است که نیروی برگشتی در خلاف جهت حرکت است. طبق اصل اساسی دینامیک می توان نوشت:

$$m \frac{d^2x}{dt^2} = -Mg \sin \theta$$

چنانچه زاویه‌ی انحراف θ کوچک باشد ($\theta < 60^\circ$) در این صورت $\sin \theta \approx \theta \approx \frac{x}{l}$ بوده و نیروی برگشتی برابر خواهد شد با:

$$m \frac{d^2 x}{dt^2} = -mg\theta$$

چون $\theta = \frac{x}{L}$ است پس:

$$\frac{d^2 x}{dt^2} + \frac{g}{L} x = 0$$

اگر $\frac{g}{L} = \omega^2$ اختیار کنیم معادله دیفرانسیل بالا به این صورت در می‌آید:

$$\frac{d^2 x}{dt^2} + \omega^2 x = 0$$

از حل معادله بالا نتیجه می‌شود که:

$$x = x_0 \cos \omega t$$

معادله حرکت نوسانی ساده است و از آنجا طبق تعریف سرعت زاویه ای داریم:

$$\omega = \frac{2\pi}{T} = \left(\frac{g}{L}\right)^{1/2} \Rightarrow T = 2\pi \sqrt{\frac{L}{g}}$$

که در آن L طول آونگ و g شتاب ثقل و T زمان نوسان آونگ می‌باشد. اگر دامنه نوسان کوچک نباشد می‌توان نشان داد که معادله‌ی کلی دوره تناوب به صورت زیر می‌باشد:

$$T = 2\pi \sqrt{\frac{L}{g}} \left(1 + \frac{1}{2^2} \sin^2 \frac{\theta}{2} + \frac{1}{2^2 \cdot 4^2} \sin^4 \frac{\theta}{2} + \dots\right)$$

آزمایش شماره ۱:

هدف آزمایش:

تحقیق قوانین آونگ ساده و تعیین شتاب ثقل

روش آزمایش:

آونگ را از پایه‌ای آویزان کنید. نخ‌ی را به گلوله ببندید و آن را بکشید، تا آونگ چند درجه از وضع تعادل منحرف شود (حداکثر انحراف مجاز ۵ درجه می‌باشد) سر دیگر نخ را به پایه ببندید. پس از اینکه کلیه نوسانات آونگ متوقف گردید با دقت نخ را از نزدیکی گلوله با کبریت بسوزانید تا آونگ شروع به نوسان کند. (توجه کنید قبل از سوزاندن نخ گلوله نباید هیچ گونه حرکتی داشته باشد) در طول آزمایش سطح نوسان آونگ باید ثابت باشد. به کمک یک کرنومتر زمان ۵۰ نوسان کامل را اندازه بگیرید. (توجه کنید که وقتی کرنومتر را به کار می‌اندازید بگوئید «صفر»، پس از اینکه آونگ به محلی که «صفر» گفته‌اید برگشت، یک نوسان کامل انجام شده است) طول آونگ را مطابق جدول تغییر دهید و آزمایش را تکرار نمایید. جدول را کامل کنید و از روی آن نمودار L را بر حسب T^2 رسم کنید. از روی شیب نمودار، g را محاسبه نمایید. از رابطه g دیفرانسیل لگاریتمی گرفته، خطای آزمایش را حساب کنید.

ترتیب	طول آونگ (cm)	زمان ۵۰ نوسان	زمان یک نوسان T	مربع دوره تناوب T ^۲
۱	۶۰			
۲	۷۰			
۳	۸۰			
۴	۹۰			
۵	۱۰۰			

آزمایش ۲:

هدف آزمایش:

تحقیق وابستگی T به θ وقتی که $\theta > 6^\circ$ باشد.

روش آزمایش:

طول آونگ را ۸۰ سانتیمتر انتخاب کنید و آنگاه آونگ را تحت زاویه‌های مختلف از حالت تعادل خارج کنید و آنگاه زمان ۵ نوسان را با کرنومتر دیجیتالی اندازه بگیرید و جدول زیر را کامل کنید.

ترتیب	زاویه انحراف	زمان ۵ نوسان کامل	زمان یک نوسان T	$2\pi \sqrt{\frac{L}{g}} \left(1 + \frac{1}{4} \sin^2 \frac{\theta}{2}\right)$
۱	۱۰°			
۲	۱۵°			
۳	۲۰°			
۴	۲۵°			

مقدار $2\pi \sqrt{\frac{L}{g}}$ را با مقدارهای ستون نهایی جدول مقایسه کنید.

آزمایش ۳:

هدف آزمایش:

زمان تناوب آونگ به جرم و جنس گلوله بستگی ندارد.

روش آزمایش:

۲۶ آزمون نگاه فیزیک ۱

دو گلوله را با جرم های متفاوت انتخاب کنید و آنگاه با یک طول مشخص (L) از نقطه ای آویز نمایید. برای هر یک زمان Δ نوسان را اندازه گیری نمایید و زمان تناوب آنها را با هم مقایسه کنید. نتیجه حاصل را بیان کنید.

سوال:

- ۱- آیا زمان نوسان یک آونگ در ارتفاع های مختلف از سطح زمین تغییر می کند؟ چرا؟
- ۲- اگر آونگی را از سطح زمین به کره ماه ببریم دوره آن چه تغییری می کند؟
- ۳- نشان دهید اگر شعاع گلوله و a فاصله آویز تا مرکز گلوله باشد، طول حقیقی آونگ برابر است با:
$$L = a + \frac{2r^2}{5a}$$
- ۴- روشی جهت تعیین حجم اتاق بیان نمایید در صورتیکه یک نخ نازک نسبتا بلند، کرنومتر و یک گلوله کوچک مددکار شما باشد.

آزمایش شماره ۶

موضوع آزمایش:

گرماسنجی (کالریمتری)

هدف:

تعیین ارزش آبی کالریمتر و گرمای ویژه جامدات

وسایل مورد نیاز:

کالریمتر، ترازو، بشر، قطعه از جسم مورد نظر، آب مقطر

تئوری:

گرماسنجی بر دو اصل زیر استوار است:

۱- تعادل گرمایی: اگر دو جسم A و B با دمای مختلف را بهم نزدیک سازند، پس از مدتی آنکه گرمتر است، سرد و آنکه سردتر است، گرم می‌شود تا هر دو به یک دما برسند، این دما را دمای تعادل می‌گویند. بدیهی است که دمای تعادل از دمای جسم گرم، کمتر و از دمای جسم سرد، بیشتر است.

۲- بقاء انرژی: در تعادل گرمایی، جسم گرم مقداری گرما از دست می‌دهد و سرد می‌شود و جسم سرد، مقداری گرما می‌گیرد و گرم می‌شود.

مقدار گرمایی که جسم گرم داده با مقدار گرمایی که جسم سرد گرفته، برابر باشد. هر گاه به جای دو جسم، چند جسم با دماهای مختلف با هم تماس یابند، پس از تعادل گرمایی هر یک به یک دمای تعادل می‌رسند و در این صورت اجسامی که سردتر شده‌اند مقداری گرما از دست داده‌اند و آنهایی که گرمتر شده‌اند، مقداری گرما گرفته‌اند. بنابر اصل فوق مجموع گرماهای داده شده برابر با مجموع گرماهای گرفته شده است.

بقای انرژی در تعادل گرمایی بین دو یا چند جسم هنگامی صادق است که مجموعه دستگاه از محیط مجاور جدا باشد و هیچگونه تبادل بین آن و محیط خارج انجام نشود.

عملاً مقداری گرما به محیط خارج منتقل می‌شود که در محاسبات دقیق گرماسنجی باید منظور شود.

گرمای لازم برای بالا بردن یک درجه دمای یک گرم از یک جسم را گرمای ویژه آن جسم گویند.

هنگامیکه دو جسم A و B (مثلاً آب و یک قطعه فلز) به منظور گرماسنجی انتخاب شوند، تبادل گرمایی آنها در گرماسنجی انجام می‌شود. در این میان گرماسنج و متعلقات آن از قبیل همزن، ترمومتر و نیز گرم می‌شوند و مقداری گرما دریافت می‌کنند. بنا به تعریف، مقدار گرمایی را که گرماسنج و متعلقات آن برای رفتن دمای آن به یک درجه سانتیگراد می‌گیرد، ارزش آبی گرماسنج گویند. اگر جسم، جرم ظرف و متعلقات آن به ترتیب m_1, m_2, m_3 و گرمای ویژه آنها به ترتیب $\delta_1, \delta_2, \delta_3$ باشد، داریم:

$$A = m_1\delta_1 + m_2\delta_2 + m_3\delta_3$$

از معادله گرماسنجی چون گرمای ویژه آب یک است، عدد A را به جرم آب داخل گرماسنج اضافه می‌کنیم و به همین دلیل آن را ارزش آبی می‌نامند.

روش آزمایش:

- ۱- کالریمتر و متعلقاتش را به دقت خشک و وزن نموده، مقداری آب مقطر در آن ریخته (حدود ۱/۴) دوباره وزن کنید تا وزن آب بدست آید (m).
- ۲- مقداری آب مقطر بشر ریخته و آن را جوش بیاورید، دمای آن را بوسیله ترمومتر اندازه بگیرید (T).
- ۳- دمای آب داخل کالریمتر را بخوانید (t_0). بلافاصله سرپوش کالریمتر را به دقت به طوری که قطره‌های آب بوسیله همزن با ترمومتر به بیرون نریزد، بردارید و مقداری از آب در حال جوش بشر را به داخل کالریمتر بریزید (تقریباً نصف کالریمتر پر شود) بلافاصله سرپوش را بجای خود بگذارید.
- ۴- کالریمتر را وزن کنید تا وزن آب جوش بدست آید (M).
- ۵- چند دقیقه به آرامی آب داخل کالریمتر را هم بزنید. دمای تعادل را یادداشت کنید (t) چون مقدار گرمایی که کالریمتر یافته است، معادل گرمایی است که آب جوش از دست داده، داریم:

$$M(T - t) = (m + A)(t - t_0) \Rightarrow A = \frac{M(T-t) - m(t-t_0)}{t-t_0} \quad (1)$$

تعیین گرمای ویژه:

- ۱- کالریمتر را خشک و وزن نموده، در آن مقداری آب مقطر بریزید و دوباره وزن کنید تا وزن آب بدست آید (m).
- ۲- در یک بشر مقداری آب ریخته، قطعه‌ای از جسم مورد نظر را که هدف تعیین گرمای ویژه آن است، با گیره چوبی داخل بشر قرار دهید و مدت چند دقیقه بجوشانید و دمای آب جوش در حال قلیان را اندازه بگیرید (T).
- ۳- هنگامی که کالریمتر و آب سرد به تعادل رسید، دمای آن را بخوانید (t_0).
- ۴- بلافاصله پس از خواندن (t_0) سرپوش کالریمتر را با احتیاط بردارید و جسم مربوطه را از آب جوش بیرون آورده و داخل کالریمتر گذاشته و فوراً سرپوش کالریمتر را به جای خود بگذارید.
- ۵- کالریمتر را وزن کنید، تا وزن قطعه مورد نظر بدست آید (M).
- ۶- چند دقیقه به آرامی داخل کالریمتر را هم بزنید و دمای تعادلی را بخوانید (t).

چون مقدار گرمایی که کالریمتر گرفته، معادل مقدار گرمایی است که جسم از دست داده، خواهیم داشت:

$$(m + A)(t - t_0) = MC(T - t) \Rightarrow C = \frac{(m+A)(t-t_0)}{M(T-t)} \quad (2)$$

با توجه به مشخص بودن A از آزمایش قبل، مقدار C را بدست آورید.
از رابطه (۲) دیفرانسیل لگاریتمی گرفته و خطای آزمایش را محاسبه کنید.

آزمایش شماره ۷

موضوع آزمایش:

فنر

هدف:

- ۱ - مطالعه حرکت نوسانی فنر و اندازه گیری ثابت کشسانی فنر
- ۲ - اندازه گیری جرم مؤثر فنر
- ۳ - بهم بستن فنر ها به صورت سری و موازی

تئوری:

هر حرکتی که در فاصله‌های زمانی مساوی تکرار شود حرکت تناوبی نامیده می‌شود. اگر ذره‌ای که حرکت تناوبی دارد روی مسیر واحدی رفت و برگشت کند، حرکت را نوسانی یا ارتعاشی می‌نامیم. دوره تناوب (T) یک حرکت هارمونیک عبارت است از مدت زمان لازم برای انجام یک رفت و برگشت، یعنی یک نوسان یا دور کامل. فرکانس حرکت (f) تعداد نوسان ها یا دورها در واحد زمان است. بنابراین فرکانس عکس دوره تناوب می باشد. یعنی $f = \frac{1}{T}$ یکای فرکانس در دستگاه SI دور در ثانیه یا هرترز (Hz) است.

موضع تعادل ذره موضعی است که در آن نیروی خالصی بر ذره نوسان کننده وارد نمی شود. جابجایی (خطی یا زاویه ای) ذره نوسان کننده در هر لحظه فاصله (خطی یا زاویه ای) آن از موضع تعادلش است.

هنگامیکه جسمی به جرم m به انتهای فنری آویخته شود، دستگاه پس از افزایش طول فنر به میزان x دوباره به حالت تعادل می رسد در این حالت نیروی عکس العمل فنر در خلاف جهت افزایش طول بر جسم وارد شده و نیروی وزن را خنثی می نماید (قانون هوک). اگر وزنه‌ی متصل به فنر را از وضعیت تعادل خارج نموده (مثلاً اندکی به طرف پایین کشیده) سپس رها کنیم مجموعه فنر و وزنه در امتداد قائم و حول وضع تعادل شروع به نوسان می‌کند.

اگر جرم وزنه m و جرم فنر در برابر جرم وزنه بسیار ناچیز و قابل صرفنظر باشد در اینصورت با استفاده از قانون دوم نیوتن و قانون هوک می توانیم معادله حرکت وزنه آویخته شده را به طریق زیر بیابیم:

$$\begin{cases} F = ma \\ F = -kx \end{cases} \rightarrow ma = -kx \rightarrow ma = m \frac{d^2x}{dt^2} = -kx$$

جواب x در معادله دیفرانسیل اخیر به صورت $x = A \sin \sqrt{\frac{k}{m}} t$ است.

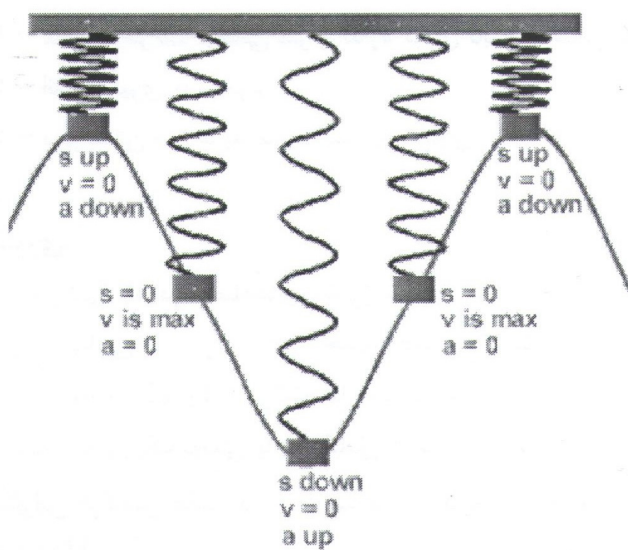
به سادگی مشاهده می شود که در مقایسه با معادله حرکت نوسانی هماهنگ ساده که بصورت $x = \sin \omega t$ می باشد حرکت وزنه متصل به فنر نیز حرکت نوسانی هماهنگ ساده است به قسمی که

مقدار ω (سرعت زاویه ای نوسان) در اینجا $\sqrt{\frac{k}{m}}$ است. بنابراین:

$x = A \sin \omega t$ معادله حرکت نوسانی

$$\omega = \sqrt{\frac{k}{m}} \text{ سرعت زاویه ای نوسان}$$

و بدین ترتیب در مورد دوره تناوب نوسانات وزنه داریم $\omega = \frac{2\pi}{T}$ ، $T = 2\pi \sqrt{\frac{m}{k}}$



دوره تناوب نوسانات وزنه در حالت واقعیتر اگر جرم فنر در مقابل جرم وزنه (m) قابل توجه باشد بجای m در معادله حرکت فوق m' را قرار می دهیم بطوریکه $m' = m + fm_s$. در این رابطه m جرم وزنه و fm_s جرم مؤثر فنر است. لازم به ذکر است که f ضریب جرمی می باشد لذا:

$$T = 2\pi \sqrt{\frac{m'}{k}} = 2\pi \sqrt{\frac{m + fm_s}{k}}$$

بنابراین می توان گفت ضریب جرمی

فنر نشان می دهد که چه کسری از جرم فنر را جزء جرم وزنه محسوب کنیم تا بتوانیم از فرمول فنر بدون جرم استفاده کنیم.

آزمایش ۱:

۱- وزنه های تعیین شده در جدول را به فنر متصل و سپس فنر را به آرامی از حالت تعادل خارج کنید.

۲- به دقت زمان ۱۰۰ نوسان کامل را با کرنومتر برای هر وزنه اندازه بگیرید و جدول را کامل کنید.

۳- با رسم نمودار m بر حسب T^2 شیب خط و همچنین عرض از مبدأ را تعیین کنید.

۴- با توجه به آخرین رابطه ی ذکر شده مقادیر k و f را برای فنر مورد نظر پیدا کنید.

ترتیب	مجموع جرم وزنه و کفه	زمان ۱۰۰ نوسان کامل	زمان یک نوسان	مربع پریود

آزمایش ۲:

دو فنری را که در اختیار دارید بطور متوالی بهم ببندید و به انتهای آنها مقادیر مشخص وزنه طبق جدول آزمایش قبل را آویخته و مراحل ۲ تا ۴ تکرار کنید. لازم است در این قسمت درستی روابط زیر برای دو فنری که بطور متوالی بهم متصل شده اند با توجه به داده های به دست آمده در آزمایش بررسی شود.

$$\frac{1}{k} = \frac{1}{k_1} + \frac{1}{k_2}$$

$$T^2 = T_1^2 + T_2^2$$

آزمایش ۳:

دو فنر آزمایش قبل را بطور موازی بهم ببندید و مانند قبل عمل نموده و با توجه به مقادیر بدست آمده T و K درستی روابط زیر را بررسی کنید.

$$k = k_1 + k_2$$

$$\frac{1}{T^2} = \frac{1}{T_1^2} + \frac{1}{T_2^2}$$

سؤال:

۱ - رابطه های $\frac{1}{k} = \frac{1}{k_1} + \frac{1}{k_2}$ و $k = k_1 + k_2$ را به دست آورید.

۲ - ثابت کنید که ضریب جرمی فنر تقریباً یک سوم است.

آزمایش شماره ۸

موضوع آزمایش:

لوله‌های صوتی

هدف:

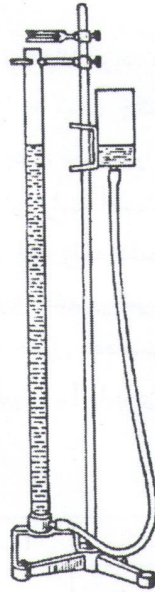
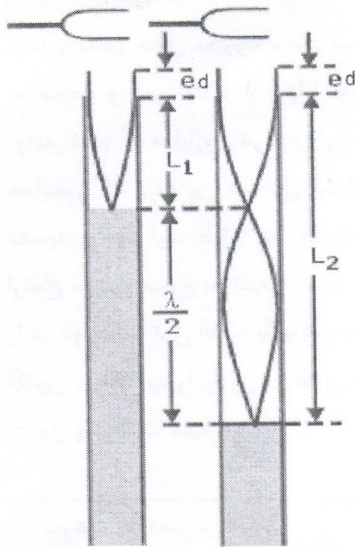
تعیین سرعت صوت با استفاده از لوله تشدید

وسایل مورد نیاز:

دستگاه تشدید (لوله‌ای شیشه‌ای که بوسیله یک لوله لاستیکی به مخزن آب متصل است)، دیپازون با فرکانس مختلف، چکش لاستیکی و کولیس

تئوری:

می‌دانیم وقتی لوله صوتی به ارتعاش در می‌آید در اثر تراکم امواج رفت و برگشت در آن ایجاد امواج ساکن می‌شود. حال اگر انتهای لوله صوتی بسته باشد، در انتهای آن گره قرار دارد و در ابتدای آن (دهانه باز) قاعدتاً باید یک بطن بوجود آید، اما این بطن دقیقاً در انتهای لوله نبوده بلکه به فاصله خارج از آن قرار دارد (زیرا امواج صوتی که انتهای باز در هوا منتشر می‌شوند، طولشان بیشتر از طول موجی است که پیش‌بینی می‌شود). مقدار ed را تصحیح انتهای لوله گویند، که در آن d قطر لوله است. شکل زیر تشدید موج صوتی در لوله را برای تشدیدهای اول و دوم نشان می‌دهد.



$$L_1 + ed = \frac{\lambda}{4} \quad (1)$$

در اولین تشدید

$$L_2 + ed = 3\frac{\lambda}{4} \quad (2)$$

در دومین تشدید

که در آن λ طول موج، موج صوتی است. از دو رابطه فوق نتیجه می‌شود:

$$L_2 - L_1 = \frac{\lambda}{2} \quad (3)$$

اگر V سرعت صوت در هوای درون لوله و N فرکانس (بسامد) دیافراژم باشد:

$$V = \lambda N \quad (4)$$

از ترکیب دو رابطه (۳) و (۴) داریم:

$$V = 2N(L_2 - L_1)$$

در این رابطه V سرعت صوت در هوای آزمایشگاه است و سرعت صوت در هوا در دمای صفر درجه سانتیگراد 331 m/s می‌باشد. لذا سرعت صوت در دمای $t^\circ\text{C}$ از رابطه زیر قابل محاسبه خواهد بود:

$$V = 331 \left(1 + \frac{t^\circ\text{C}}{273}\right)^{\frac{1}{2}} \quad (6)$$

با استفاده از این رابطه، سرعت صوت در دمای آزمایشگاه را می‌شود محاسبه کرد (با استفاده از فرمول داده شده). با استفاده از رابطه (۵) نیز فرکانس دیافراژم قابل محاسبه خواهد بود. مقدار تصحیح انتهای لوله را نیز با استفاده از دو رابطه (۱) و (۲) می‌توان بدست آورد:

$$\frac{L_2 + ed}{L_1 + ed} = 3 \Rightarrow ed = \frac{1}{4}(L_2 - 3L_1) \quad (7)$$

روش آزمایش:

ابتدا با تغییر محل مخزن، سطح آب را تقریباً تا لبه لوله بالا ببرید. دیاپازون با طول بلندتر را روی پایه مخصوص و کمی بالاتر از دهانه لوله ببندید و آن را به کمک چکش پلاستیکی به ارتعاش در آورید. توجه کنید که دیاپازون در حال ارتعاش به لبه لوله برخورد نکند زیرا آن را می‌شکند. همانطور که دیاپازون در حال ارتعاش است، سطح آب را به آهستگی پایین ببرید تا وقتی که حالت تشدید بوجود آید. طول L_1 فاصله سطح آب تا لبه لوله را به دقت اندازه بگیرید (بدلیل اینکه هوا از ارتفاع معینی شروع به تشدید نموده و در ارتفاع دیگری ختم می‌شود، بهتر است اندازه ارتفاع ستون هوا را در دو حالت فوق اندازه بگیرید و میانگین آنها را در جدول یادداشت کنید). اکنون سطح آب را پایین آورده و مثل حالت قبل طول L_2 را برای دومین تشدید اندازه بگیرید و در جدول یادداشت کنید.

سرعت V (متر بر ثانیه)	میانگین L_2 (متر)	میانگین L_1 (متر)	فرکانس دیاپازون

همین عمل را برای دیاپازون‌های دیگر بترتیب تکرار کنید و سرعت صوت در هوای لوله را محاسبه نمایید. مقدار بدست آمده را با مقدار داده شده در رابطه (۶) مقایسه کنید. علت اختلاف را بیان نمایید. لازم است قطر لوله با کولیس باید اندازه‌گیری شود. با استفاده از رابطه (۴) و رابطه (۱) که وابستگی طول لوله به فرکانس است رابطه‌ای به فرم زیر بیان می‌شود:

$$L_1 + ed = \frac{V}{4N}$$

با استفاده از اعداد جدول تغییرات L_1 را نسبت به $\frac{1}{N}$ رسم کنید و از روی آن تصحیح انتهای لوله ed و سرعت صوت در هوای لوله را حساب کنید.